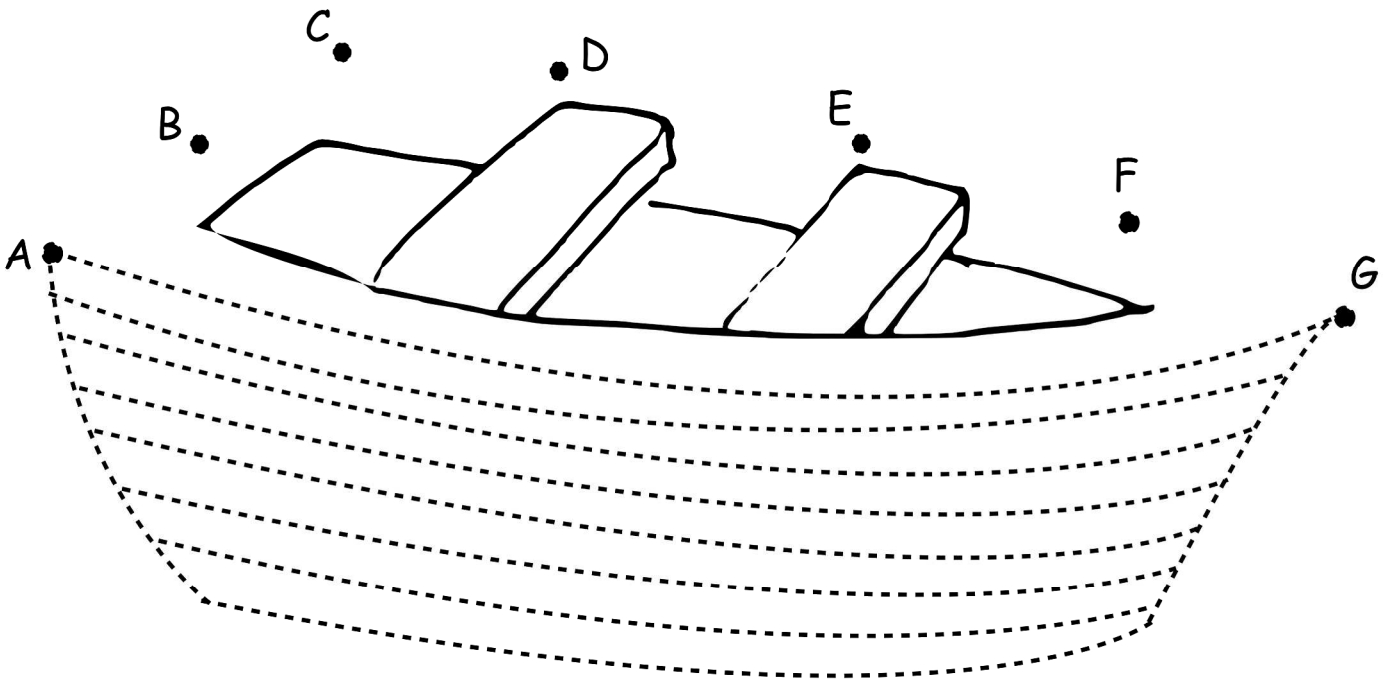


B A R C A

Bb



A

B

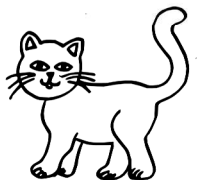
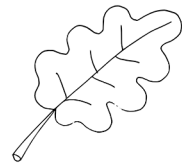
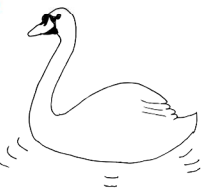
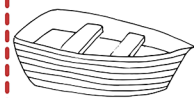
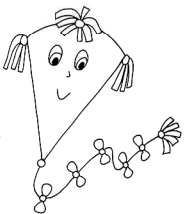
C

D

E

F

G



UNISCI PUNTI ALFABETO-LETTERA B